

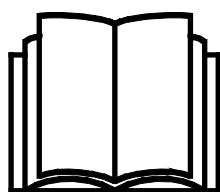
AVANT®

Bedienungsanleitung für Anbaugeräte



Sand- /Salzstreuer

Artikelnummer:	900 mm	A427150
	1200 mm	A424325



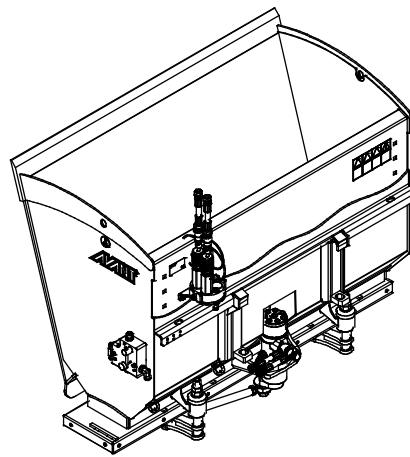
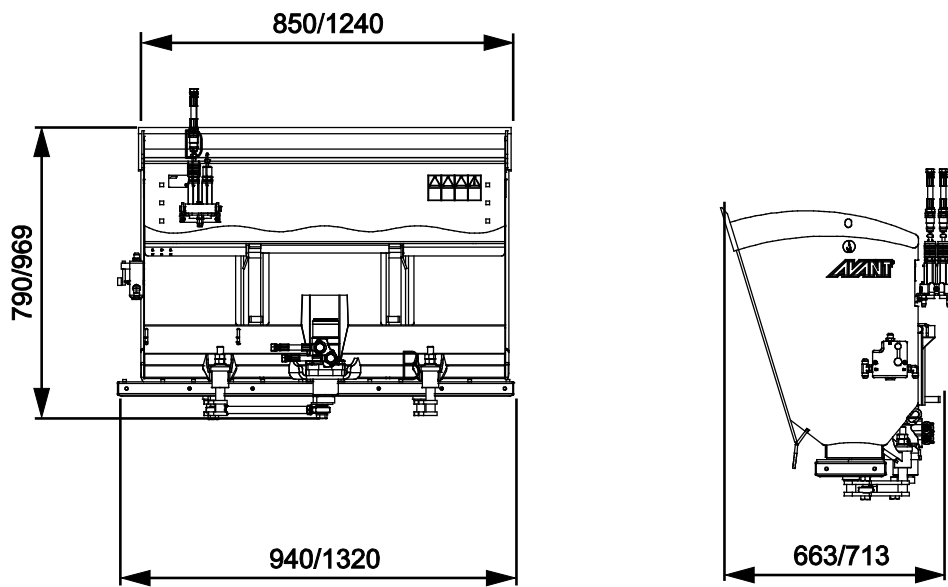
Bitte lesen Sie die Bedienungsanleitung sorgfältig, bevor Sie das Anbaugerät in Betrieb nehmen.

Bewahren Sie die Bedienungsanleitung für evtl. später auftretende Fragen gut auf.

Hersteller:

AVANT®
AVANT TECNO OY
 e-mail: sales@avanttecno.com

Ylötie I
 33470 YLÖJÄRVI
 FINLAND
 Tel. +358 3 347 8800
 Fax +358 3 348 5511



INHALTSVERZEICHNIS

1. VORWORT	5
In diesem Handbuch verwendete Warnsymbole.....	6
2. VERWENDUNGSZWECK	7
3. SICHERHEITSANWEISUNG FÜR DIE BENUTZUNG DES ANBAUGERÄTES	9
3.1 Persönliche Schutzausrüstung.....	11
3.2 Sicheres Stoppverfahren	11
4. TECHNISCHE DATEN.....	12
4.1 Sicherheitsetiketten und Hauptkomponenten des Anbaugeräts	13
5. ANBRINGEN EINES ANBAUGERÄTES.....	15
5.1 Anschluss und Trennung von Hydraulikschläuchen	17
5.2 Heckmontage	18
6. BETRIEB DES ANBAUGERÄTS	19
6.1 Sicherheitsabstand	20
6.2 Prüfungen vor der Bedienung	21
6.3 Qualifikation des Bedieners.....	21
6.4 Bedienen des Sand- /Salzstreuers.....	22
6.5 Befüllen des Verteilers.....	23
6.6 Hintere Hebevorrichtung	24
6.6.1 Anbringen eines Anbaugeräts an der hydraulischen hinteren Hebevorrichtung	24
6.6.2 Verwenden des Sandstreuers mit der hydraulischen hinteren Hebevorrichtung.....	24
6.7 Transportposition.....	25
6.8 Handhabung von Material	26
6.8.1 Hantieren mit schweren Lasten	26
6.9 Einstellen des Sand-/Salzstreuers.....	27
6.9.1 Einstellbare Zufuhrplatte	27
6.9.2 Steuerung des Hydraulikflusses	28

6.10	Rückleuchten (optionales Extra).....	28
6.11	Blockierplattensatz (optional).....	29
6.12	Adapterplatte A37315 (Option)	30
6.13	Einlagern des Anbaugeräts	30
6.14	Arbeiten auf unebenem Boden	31
6.15	Betrieb mit einem Kippadapter.....	31
7. WARTUNG UND SERVICE.....		32
7.1	Prüfung von Hydraulikkomponenten	32
7.2	Reinigung des Anbaugeräts	33
7.3	Prüfung von Metallstrukturen.....	33
7.4	Schmierung.....	33
7.5	Entsorgung am Ende der Lebensdauer	33
8. GARANTIEBESTIMMUNGEN.....		34

I. Vorwort

Avant Tecno Oy möchte Ihnen für den Kauf dieses Anbaugerätes für Ihren Avant-Lader danken. Es wurde auf Grundlage einer jahrelangen Erfahrung in der Produktentwicklung und -herstellung konzipiert und hergestellt. Indem Sie sich mit diesem Handbuch und den folgenden Anweisungen vertraut machen, gewährleisten Sie Ihre Sicherheit sowie einen zuverlässigen Betrieb und eine lange Lebensdauer des Geräts. Lesen Sie die Anweisungen sorgfältig durch, bevor Sie mit der Benutzung des Geräts beginnen oder Wartungsarbeiten durchführen.

Der Zweck dieses Handbuchs besteht darin, Ihnen dabei zu helfen,

- das Gerät auf sichere und effiziente Weise zu bedienen;
- auf Gefahrensituationen zu achten und diese zu vermeiden;
- das Gerät in gutem Zustand zu halten und eine lange Lebensdauer zu gewährleisten.

Mit diesen Anweisungen kann selbst ein unerfahrener Bediener das Anbaugerät und den Lader auf sichere Weise verwenden. Das Handbuch beinhaltet jedoch auch wichtige Anweisungen für erfahrene AVANT-Bediener. Vergewissern Sie sich, dass alle Personen, die den Lader bedienen, zuvor entsprechend eingeschult wurden und sich mit dem Handbuch des Laders, jedem verwendeten Anbaugerät und allen Sicherheitsanweisungen vertraut gemacht haben. Eine Verwendung des Geräts zu anderen Zwecken oder auf andere Weise, als in diesem Handbuch beschrieben, ist verboten. Bewahren Sie dieses Handbuch während der gesamten Lebensdauer des Geräts auf. Wenn das Gerät verkauft oder weitergegeben wird, muss sichergestellt werden, dass dieses Handbuch dem neuen Besitzer ebenfalls übergeben wird. Wenn das Handbuch verloren geht oder beschädigt wird, können Sie ein neues von Ihrem Avant-Händler oder vom Hersteller anfordern.

Abgesehen von den Sicherheitsanweisungen in dieser Bedienungsanleitung müssen Sie auch alle betrieblichen Sicherheitsbestimmungen, lokalen Gesetze und andere Bestimmungen hinsichtlich der Bedienung des Geräts beachten. Insbesondere die Bestimmungen hinsichtlich der Bedienung des Geräts auf öffentlichen Straßen müssen beachtet werden. Kontaktieren Sie Ihren Avant-Händler, um weitere Informationen über lokale Anforderungen zu erhalten, bevor Sie den Lader auf der Straße bedienen.

Bitte kontaktieren Sie Ihren AVANT-Vertriebs- und Servicepartner, wenn Sie weitergehende Fragen zu Bedienung, Service oder Ersatzteilen haben.

Dieses Handbuch ist eine Übersetzung der Originalanweisungen in englischer Sprache. Aufgrund der kontinuierlichen Produktentwicklung könnten sich manche in diesem Handbuch dargestellten Details von Ihrem Gerät unterscheiden. Auf den Bildern sind möglicherweise auch optionale Geräte oder Funktionen abgebildet, die zurzeit nicht verfügbar sind. Wir behalten uns das Recht vor, den Inhalt dieses Handbuchs ohne Benachrichtigung zu ändern. Copyright © 2022 Avant Tecno Oy. Alle Rechte vorbehalten.

In diesem Handbuch verwendete Warnsymbole

Die folgenden Warnsymbole werden in diesem Handbuch verwendet. Sie weisen auf Faktoren hin, die berücksichtigt werden müssen, um das Risiko von Verletzungen oder Sachschäden zu minimieren:



WARNUNGSICHERHEITSHINWEISSYMBOL

Dieses Symbol bedeutet: „**Warnung, Vorsicht! Es geht um Ihre Sicherheit!**“

Lesen Sie die folgenden Meldungen sorgfältig, denn sie warnen vor unmittelbaren Gefahren, die zu schweren Verletzungen führen könnten.

Das Sicherheitshinweissymbol selbst sowie die entsprechenden Sicherheitshinweise kennzeichnen wichtige Sicherheitsmeldungen in diesem Handbuch. Sie werden verwendet, um auf Anweisungen aufmerksam zu machen, bei denen es um Ihre und um die Sicherheit anderer geht. Wenn Sie dieses Symbol sehen, geht es um Ihre Sicherheit. Lesen Sie die folgende Meldung sorgfältig und informieren Sie auch andere Bediener.

GEFAHR

Dieses Signalwort weist auf eine Gefahrensituation hin, die zu schweren oder gar tödlichen Verletzungen führen kann.

WARNUNG

Dieses Signalwort weist auf eine potenzielle Gefahrensituation hin, die zu schweren oder gar tödlichen Verletzungen führen kann.

VORSICHT

Dieses Signalwort wird verwendet, wenn es zu leichteren Verletzungen kommen kann, wenn die Anweisungen nicht richtig befolgt werden.

HINWEIS

Dieses Signalwort kennzeichnet eine Information zum korrekten Betrieb und zur korrekten Wartung des Equipments.

Eine Missachtung der Anweisungen neben dem Symbol kann zu einem Defekt des Equipments oder anderen Beschädigungen führen.

2. Verwendungszweck

Der AVANT-Sandstreuer ist ein Anbaugerät, das für die Verwendung mit den in Tabelle 1 aufgelisteten AVANT-Kompaktladern geeignet ist. Der hydraulische Sand-/Salzstreuer wurde für die schnelle und effiziente Verteilung von Materialien konzipiert, die für die Besandung geeignet sind und für gewöhnlich dafür verwendet werden. Der Sandstreuer, Frontanbau verwendet eine Vibrationsförderplatte, die von einem Hydraulikmotor angetrieben wird, um Materialien zu verteilen. Durch die sanfte, langsame Bewegung der Streuscheibe wird Sand oder Salz um etwa 200 bis 300 Millimeter breiter als die Eigenbreite des Streuers auf kontrollierte Weise verteilt. Dadurch ist es einfach, sie auch an engen Stellen präzise einzusetzen. Im Streusystem gibt es keine rotierenden Teile.

Der Sandstreuer, Frontanbau kann sowohl manuell als auch durch Beladung mit dem Hubarm des Laders befüllt werden, wobei ähnlich wie mit einer normalen Schaufel gearbeitet wird. Das breitere StreuermodeLL eignet sich am besten für größere AVANT-Lader, die größere Lasten problemlos bewältigen können. Zusätzliche Gegengewichte werden insbesondere für die kleineren Ladermodelle empfohlen.

Beim Streuen von Salz oder feinem Sand ist ein Blockierplattensatz als Option erhältlich. Der Blockierplattensatz verhindert, dass das Material von selbst austritt.

Für die Lader der Serien AVANT 700 und 800 ist eine hydraulische hintere Hebevorrichtung als Option erhältlich. Die hydraulische hintere Hebevorrichtung ermöglicht es, den Sandstreuer am Heck des Laders zu installieren und den Streuer von einem Haufen aus zu befüllen, während der Streuer am Heck des Laders montiert ist. In diesem Fall muss der Lader mit der optionalen Steckdose für die hintere Zusatzhydraulik und dem Bedienschaltersatz für hinten montierte Anbaugeräte ausgestattet sein. Die Montage des Streuers an der Rückseite des Laders wird aufgrund des Gewichts und der Verlagerung des Schwerpunkts durch den Streuer nur für Lader der Serien 700 und 800 empfohlen. Wenn der Streuer am Heck eines Laders montiert wird, muss ein ausreichend schweres Anbaugerät am Hubarm des Laders montiert werden, wie etwa eine Schneefräse, um den Hubarm des Laders im Gleichgewicht zu halten. Bei Verwendung ohne Anbaugerät am Hubarm des Laders können die Vorderräder des Laders vom Boden abheben.

In diesem Handbuch wird die Installation der hydraulischen hinteren Hebevorrichtung nicht beschrieben. Weitere Informationen finden Sie in der separaten Bedienungsanleitung für die hydraulische hintere Hebevorrichtung von AVANT. Besuchen Sie die Website von AVANT unter www.avanttecno.com oder wenden Sie sich an Ihren AVANT-Händler, um Informationen über die Verfügbarkeit der hydraulischen hinteren Hebevorrichtung zu erhalten.

Der Sandstreuer wurde nur zu den in diesem Handbuch angegebenen Zwecken konzipiert und darf nicht zu anderen Zwecken eingesetzt werden.

Das Anbaugerät wurde konzipiert, um so wenige Wartungsarbeiten wie möglich zu erfordern. Regelmäßige Wartungsarbeiten können vom Bediener ausgeführt werden. Der Bediener kann jedoch nicht alle Reparaturarbeiten durchführen. Anspruchsvolle Reparatur- und Wartungsarbeiten müssen von professionellen Technikern durchgeführt werden. Alle Wartungsarbeiten müssen unter Anwendung einer sicheren Ausrüstung durchgeführt werden. Ersatzteile müssen mit den ursprünglichen Spezifikationen identisch sein. Dies kann durch die ausschließliche Verwendung von Originalersatzteilen sichergestellt werden. Es steht möglicherweise ein separater Ersatzteilkatalog zur Verfügung. Kontaktieren Sie hierfür Ihren Avant-Händler.

Machen Sie sich mit den Anweisungen im Handbuch hinsichtlich Service- und Wartungsarbeiten vertraut. Bitte kontaktieren Sie Ihren AVANT-Händler, wenn Sie weitere Fragen zum Betrieb oder zur Wartung des Geräts haben oder wenn Sie Ersatzteile oder Wartungsdienstleistungen benötigen.

Tabelle 1 – Sand- /Salzstreuer – Kompatibilität mit Avant-Ladern

Modell		220 225 225LPG 313S 320S	420 423	520 523 R20 525LPG	R28 528 530	630 R35 635 640 645i 650i	735 745 750 755i 760i	850 860i	e5 e6
A427150	900 mm	•	•	•	•	•	•	•	(•)
A424325	1200 mm	-	-	(•)	•	•	•	•	(•)

Die Kompatibilitätsempfehlungen basieren auf der Breite des Laders, der Tragfähigkeit und einer angemessenen Schubkraft. Normalerweise sollte die Breite des Anbaugeräts in etwa jener des Laders entsprechen. Wenn zu breite Anbaugeräte verwendet werden, nehmen die tatsächliche Schubkraft (Kippkapazität der Schaufel) und die allgemeine Leistung ab.

Es wird empfohlen, das Anbaugerät nur mit Ladern zu verwenden, die in Tabelle 1 mit • gekennzeichnet sind. Wird sie zusammen mit Modellen eingesetzt, die gekennzeichnet sind durch (•), kann die volle Leistung nicht erreicht werden. Zusätzliche Gegengewichte könnten auch erforderlich sein. Zur Kompatibilität die für einen Modell, das nicht auf der Tabelle angezeigt wird, bitte an Ihren Avant Händler wenden.

3. Sicherheitsanweisung für die Benutzung des Anbaugerätes

Bitte beachten, dass Sicherheit das Ergebnis mehrerer Faktoren ist. Die Kombination Lader-Anbaugerät verfügt über eine sehr hohe Leistung und unsachgemäße oder sorglose Nutzung oder Wartung kann zu schweren Körperverletzungen oder Sachschäden führen. Daher müssen sich Bediener vor der Inbetriebnahme mit der sachgemäßen Bedienung sowie mit den Benutzerhandbüchern des Laders und des Anbaugeräts vertraut machen. Das Anbaugerät nicht einsetzen, wenn man sich noch nicht vollständig mit seiner Bedienung und den damit verbundenen Risiken vertraut gemacht hat.



Eine unsachgemäße oder sorglose Bedienung oder die Verwendung eines Anbaugeräts, das sich in schlechtem Zustand befindet, könnte zu schweren Verletzungen führen. Machen Sie sich in einem abgesicherten Bereich mit den Bedienungselementen des Laders, dem ordnungsgemäßen Ankopplungsverfahren und dem ordnungsgemäßen Betrieb des Anbaugerätes vertraut. Insbesondere, lernen Sie , die Maschine auf sichere Art und Weise anzuhalten und abzustellen. Alle Sicherheitsvorkehrungen sorgfältig lesen.

Lesen Sie alle Sicherheitsanweisungen sorgfältig durch, bevor Sie mit dem Anbaugerät arbeiten.



- Bei der Montage eines Anbaugeräts auf den Lader **muss sichergestellt werden, dass die Verriegelungsbolzen der Geräteanbauplatte des Laders unten sind und dass sie das Anbaugerät am Lader verriegeln.** Nicht verriegelte Anbaugeräte dürfen niemals angehoben oder bewegt werden.
- Dieses Anbaugerät darf nur von einem Bediener auf einmal verwendet werden. Verhindern Sie, dass andere in den Gefahrenbereich des Geräts gelangen, wenn dieses verwendet wird.
- Transportieren Sie das Anbaugerät stets so niedrig wie möglich, um den Schwerpunkt niedrig zu halten, und halten Sie den Teleskophubarm während der Fahrt eingefahren.
- **Quetschgefahr unter sich bewegenden Teilen – Senken Sie das Anbaugerät sicher auf den Boden ab, bevor Sie den Fahrersitz verlassen.** Stellen Sie sicher, dass der Sandstreuer, Frontanbau während des Befüllens und während Wartungs- oder Prüfarbeiten ausreichend gesichert ist. Wenn die Schaufel von einem Silo aus befüllt wird, muss sie sicher auf den Boden abgestellt und am Lader befestigt werden, sodass das zusätzliche Gewicht nicht zum Umkippen führt.
- **Umkipppgefahr – Senken Sie das Anbaugerät vor dem Befüllen von einem Silo auf den Boden ab.** Hinzugefügtes Material kann den Lader umkippen.
- **Plötzliche Bewegungen können zum Umkippen des Laders führen – Bedienen Sie die Steuerung des Laders langsam und ruhig.** Seien Sie vorsichtig, wenn Sie Lasten in große Höhen heben oder von dort herunterheben. Vermeiden Sie plötzliche Geschwindigkeits- oder Richtungsänderungen, um das Gleichgewicht des Lasters aufrechtzuerhalten, vor allem wenn Sie mit schweren Lasten arbeiten. Fahren Sie langsam und vorsichtig, insbesondere auf abfallendem Gelände oder rutschigen Oberflächen.
- Wenn das Anbaugerät vom Lader gelöst und demontiert wird, muss sichergestellt werden, dass es vor einer versehentlichen Bewegung geschützt ist. Um das Anbaugerät vor einem Umkippen zu schützen, senken Sie es sicher auf den Boden ab und entkoppeln es nur auf einer ebenen Oberfläche. Stellen Sie sicher, dass das Anbaugerät während der Lagerung ordnungsgemäß gestützt wird. Klettern Sie niemals auf das Anbaugerät.



WARNUNG

- Den Fahrersitz nicht verlassen, wenn der Hubarm des Laders angehoben ist. Der Aufenthalt unter einem angehobenen Anbaugerät oder dem Hubarm des Laders ist gefährlich. Denken Sie stets daran, dass sich der Hubarm infolge eines Stabilitätsverlustes, eines mechanischen Defekts oder wenn eine andere Person den Lader steuert, absenken kann.
- Verlassen Sie niemals den Fahrersitz, wenn der Sand- /Salzstreuer in Betrieb ist oder wenn sich der Steuerhebel der Zusatzhydraulik des Laders in der Raststellung befindet. Halten Sie einen Sicherheitsabstand von mindestens zwei Metern zwischen einem eingeschalteten Anbaugerät und anderen Personen ein. Schalten Sie den Lademotor aus und lassen Sie den Restdruck ab, bevor Sie den Sand- /Salzstreuer manuell befüllen oder sich ihr nähern.
- Halten Sie das Ladergelenk aufrecht, wenn Sie mit schweren Lasten arbeiten. Bei einer Drehung des Gelenks könnte der Lader nach vorn kippen.
- Beachten Sie die höchstzulässige Last, die im Bedienerhandbuch des Laders angegeben ist. Seien Sie besonders vorsichtig, wenn die Lastsensoranzeige aktiviert ist, sofern Ihr Lader mit einem Lastsensormotor ausgestattet ist.
- Verwenden Sie das Anbaugerät niemals, um Personen anzuheben oder zu transportieren oder als Hebebühne – auch nicht vorübergehend.
- Vergewissern Sie sich, nur Anbaugeräte zu verwenden, die sich in gutem Zustand befinden. Prüfen Sie das Anbaugerät regelmäßig und sorgfältig. Modifizieren Sie das Anbaugerät nicht auf eine Weise, die seine Sicherheit beeinträchtigen könnte. Es ist verboten, Löcher in das Anbaugerät zu bohren sowie Befestigungshaken oder andere Gegenstände am Anbaugerät anzuschweißen.
- Schalten Sie den Lader ab und bringen Sie das Anbaugerät in eine sichere Position, wie im sicheren Stoppverfahren dargestellt ist, bevor Sie Reinigungs-, Wartungs- oder Einstellungsarbeiten durchführen.
- Achten Sie auf die Umgebung sowie auf andere Personen und Maschinen in unmittelbarer Nähe. Achten Sie auf die Beschaffenheit des Bodens und andere Gefahren, wie etwa Äste und Bäume, die in den Fahrerbereich reichen könnten, loses Gestein oder rutschige Oberflächen.
- Verwenden Sie das Gerät nur zu seinem Verwendungszweck. Eine andere Verwendung könnte ein unnötiges Sicherheitsrisiko darstellen und das Gerät könnte beschädigt werden.
- Lesen Sie auch die Sicherheitsanweisungen und die korrekte Bedienung des Laders im Bedienerhandbuch des Laders.



GEFAHR

Quetsch- und Abtrenngefahr für Gliedmaßen – Halten Sie das Anbaugerät stets an, bevor Sie sich ihm nähern. Wenn Sie sich einem laufenden Anbaugerät nähern, birgt dies eine Quetsch- und Abtrenngefahr für Hände oder Füße durch die bewegliche Streuplatte und damit in Zusammenhang stehende Komponenten. Beachten Sie stets das sichere Stoppverfahren.



WARNUNG

Gefahr schwerer Verletzungen – Eine unsachgemäße oder achtlose Verwendung des Anbaugeräts könnte zu Gefahrensituationen führen. Verwenden Sie das Anbaugerät nur zu seinem Bestimmungszweck. Machen Sie sich in einem sicheren Bereich mit den Steuerungen des Laders vertraut. Beachten Sie vor allem das sichere Stoppverfahren des Anbaugeräts und des Laders.



WARNUNG

Quetschgefahr – Verhindern Sie, dass sich Personen unter einem angehobenen Anbaugerät oder Hubarm des Laders aufhalten. Beachten Sie, dass sich der Hubarm des Laders auch dann absenken oder umkippen kann, wenn der Motor abgeschaltet wurde (Quetschgefahr). Der Lader wurde nicht konzipiert, um eine angehobene Last längere Zeit zu transportieren. Senken Sie das Anbaugerät stets in eine sichere Position ab, bevor Sie den Fahrersitz verlassen.



3.1 Persönliche Schutzausrüstung

Denken Sie daran, eine entsprechende persönliche Schutzausrüstung zu tragen:



- Der Geräuschpegel am Fahrersitz könnte in Abhängigkeit des Ladermodells und des Betriebszyklus bei über 85 dB(A) liegen. Eine längere Lärmexposition kann zu einer Beeinträchtigung des Gehörs führen. Tragen Sie einen Gehörschutz, während Sie mit dem Lader arbeiten.



- Tragen Sie Schutzhandschuhe.



- Tragen Sie Sicherheitsschuhe, während Sie mit dem Lader arbeiten.



- Tragen Sie beim Hantieren mit Hydraulikelementen z. B. eine Schutzbrille.



- Beim Hantieren mit manchen Arten von Materialien könnte Staub aufgewirbelt werden. Schützen Sie sich mit einer Atemschutzmaske vor Staub.

3.2 Sicheres Stoppverfahren

Halten Sie das Anbaugerät sicher an, bevor Sie sich dem Anbaugerät nähern:



WARNUNG

Halten Sie das Anbaugerät stets gemäß dem sicheren Stoppverfahren an, bevor Sie den Fahrersitz verlassen. Das sichere Stoppverfahren vermeidet jedwede versehentliche Bewegung des Anbaugeräts. Beachten Sie, dass sich das Anbaugerät auch dann bewegen kann, wenn der Motor des Laders abgeschaltet ist. Sicheres Stoppverfahren:

- Senken Sie den Hubarm und das Anbaugerät auf den Boden ab.
- Schalten Sie den Motor des Laders ab und ziehen Sie die Feststellbremse.
- Lassen Sie den Restdruck aus dem Hydrauliksystem ab und stellen Sie alle Hydrauliksteuerhebel mehrmals in ihre Endpositionen.
- Vermeiden Sie ein Starten der Maschine, indem Sie den Zündschlüssel ziehen.

4. Technische Daten

Tabelle 2 – Sand- /Salzstreuer – Spezifikationen

Artikelnummer:	A427150	A424325
Arbeitsbreite:	1000 - 1100 mm	1400 - 1500 mm
Gesamtbreite:	1530 mm	1.830 mm
Länge:	1140 mm	
Höhe:	550 mm	
Volumen:	215 l	430 l
Gewicht:	121 kg	194 kg
Betrieb:	Hydraulisch	
Empfohlene Speisung der Hydraulikenergie:	15–30 l/min	
Maximale Eingangshydraulikenergie:	35 l/min, 22,5 MPa (225 bar)	
Geeignete Avant-Lader:	Siehe Tabelle 1 auf Seite	
Optionen:		
Blockierplattensatz:	A429245	A429247
Rückleuchten:	A429959	
Hydraulische hintere Hebevorrichtung für Lader der Serie AVANT 700:	A427547	
Hydraulische hintere Hebevorrichtung für Lader der Serie AVANT 800:	A438490	
Adapterplatte für Lader der Serie AVANT 200:	A37315	

4.1 Sicherheitsetiketten und Hauptkomponenten des Anbaugeräts

Im Folgenden werden alle Aufkleber und Markierungen auf dem Anbaugerät aufgeführt. Sie müssen auf dem Gerät sichtbar und lesbar sein. Unleserliche oder fehlende Aufkleber müssen ersetzt werden. Neue Aufkleber erhalten Sie von Ihrem Einzelhändler oder über die Kontaktadresse auf der Umschlagseite.



Stellen Sie sicher, dass alle Warnaufkleber lesbar sind. Die Warnung Aufkleber enthalten wichtige Sicherheitsinformationen und helfen, das Gefahrenrisiko der Maschine zu identifizieren und sich daran zu erinnern. Beschädigte oder fehlende Warnaufkleber sind durch neue zu ersetzen.



A46771



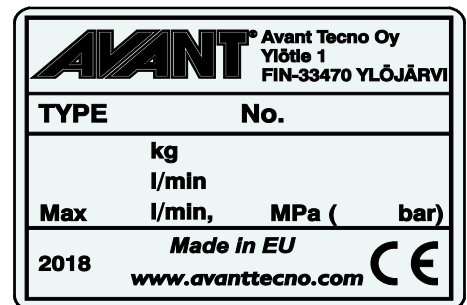
A46772



A46798



A46801



Typenschild des Anbaugerätes A424527 / A427226

Anbringen eines neuen Aufklebers: Reinigen Sie die Oberfläche sorgfältig, um das ganze Fett zu beseitigen. Lassen Sie sie vollständig trocknen. Ziehen Sie die Schutzfolie des Aufklebers ab und drücken Sie ihn fest auf. Achten Sie darauf, den Klebstoff des Aufklebers nicht zu berühren.

Tabelle 3 – Positionen von Warnhinweisen und Aufklebern

	Aufkleber	Warnhinweis
1	A46771	Missbrauchsgefahr – Lesen Sie vor der Verwendung die Anweisungen.
2	A46772	Quetschgefahr – Gehen Sie niemals unter einem angehobenen Anbaugerät hindurch; halten Sie einen Sicherheitsabstand zu einem angehobenen Gerät ein.
3	A46798	Gefahr, sich in Komponenten des Riemenantriebs zu verfangen und eingequetscht zu werden; bedienen Sie das Gerät niemals ohne sämtliche Abdeckungen.
3	A46801	Einzugsgefahr – Halten Sie sich von sich bewegenden Komponenten fern. Halten Sie die Maschine an, bevor Sie sich ihr nähern.
4	A424527 / A427226	Typenschild des Anbaugerätes

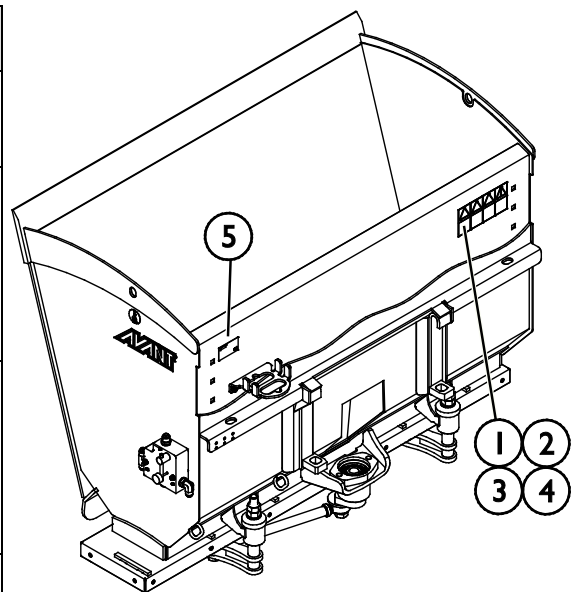
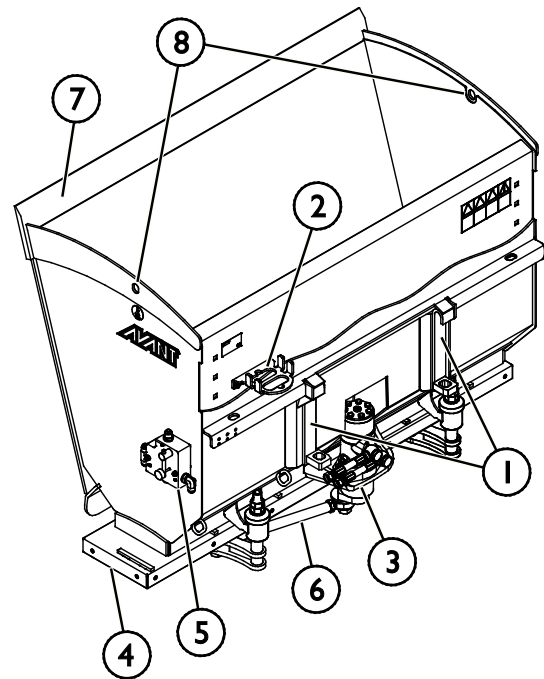


Tabelle 4 – Sand- /Salzstreuer – Hauptkomponenten

1	Rahmen mit Avant-Schnellverbindungshalterungen
2	Multikupplungshalterung
3	Hydraulikmotor
4	Zufuhrplatte
5	Durchflussregelventil
6	Schwenkarmverbindung
7	Lippenplatte
8	Hebepunkte



Aufprallgefahr beim Anheben des Anbaugeräts über die Hebepunkte – Entleeren Sie die Schaufel, bevor Sie sie über die Hebepunkte anheben. Entleeren Sie stets das Anbaugerät, bevor Sie es über die Hebepunkte anheben, um das Risiko eines Schwingens des Anbaugeräts zu minimieren.

5. Anbringen eines Anbaugerätes

Die Montage des Anbaugeräts am Lader geht einfach und schnell, muss jedoch sorgfältig ausgeführt werden. Das Anbaugerät wird an den Hubarm des Laders mittels Schnellkupplungsplatte am Hubarm des Laders und dem Kupplungsgegenstück am Anbaugerät montiert.

Wird das Anbaugerät nicht am Lader verriegelt, kann es vom Lader herunterfallen und eine Gefahrensituation herbeiführen. Fahren Sie niemals mit dem Lader und heben Sie niemals den Hubarm des Laders an, wenn das Anbaugerät nicht vollständig verriegelt ist. Um gefährliche Situationen zu vermeiden, immer folgend dargestellten Vorgehensweisen bei der Ankopplung befolgen. Bitte ebenfalls die Sicherheitsanweisungen in diesem Betriebshandbuch beachten.



WARNUNG

Quetschgefahr – Stellen Sie sicher, dass sich ein unverriegeltes Anbaugerät nicht bewegen oder umfallen kann. Nicht in dem Bereich zwischen Anbaugerät und Lader aufhalten. Das Anbaugerät nur auf ebenem Untergrund anbauen..

Niemals ein Anbaugerät bewegen oder anheben, das nicht verriegelt worden ist.

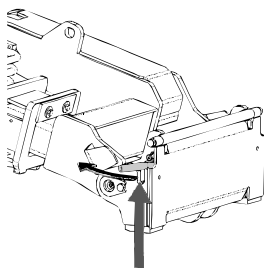


WARNUNG

Quetsch- und Missbrauchsgefahr – Lesen Sie die separaten Anweisungen, wenn Sie beabsichtigen, einen Sandstreuer, Frontanbau auf der Rückseite des Laders zu montieren. Dieses Handbuch enthält keine Informationen über die Montage der hydraulischen hinteren Hebevorrichtung. Eine hintere Hebevorrichtung für manche Ladermodelle könnte nach der Veröffentlichung dieser Bedienungsanleitung verfügbar werden. Fragen Sie Ihren AVANT-Händler nach weiteren Informationen über die Verfügbarkeit von Heckmontageoptionen und nach Anweisungen zur Montage und Verwendung von hinteren Hebevorrichtungen. Falsche Montageverfahren können zu Verletzungen durch Herunterfallen des Anbaugeräts oder zum Verlust der Kontrolle über den Lader führen.

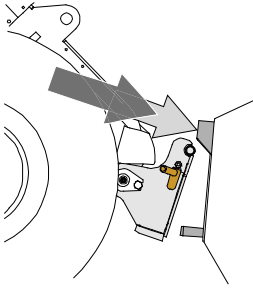
Avant-Schnellkupplungssystem:

Schritt 1:



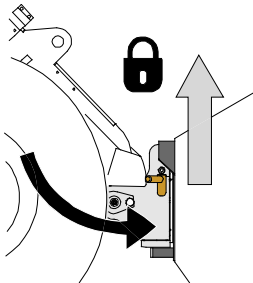
- Heben Sie die Verriegelungsbolzen auf der Schnellkupplungsplatte des Laders an und fahren Sie sie rückwärts in die Verriegelungsöffnung ein, sodass sie in der oberen Stellung einrasten.
- Wenn der Lader mit einem hydraulischen Verriegelungssystem für Anbaugeräte ausgestattet ist, zusätzliche Anweisungen über die Benutzung des Verriegelungssystems in der Bedienungsanleitung des Laders nachlesen.
- Achten Sie darauf, dass die Hydraulikschläuche so verlegt werden, dass sie nicht zwischen die Kupplungsplatte des Laders und das Anbaugerät geraten und dass sie nicht eingeklemmt oder an scharfen Kanten gescheuert werden.

Schritt 2:



- Die Schnellkupplungsplatte hydraulisch in eine schräge Vorwärtsstellung bringen.
- Den Lader in das Anbaugerät fahren. Wenn Ihr Lader mit einem Teleskop-Hubarm ausgestattet ist, können Sie diesen verwenden, um die Kupplungshalterungen des Anbaugeräts zu erreichen.
- Die oberen Verriegelungsbolzen der Schnellkupplungsplatte des Laders auf die Halterungen des Anbaugerätes so ausrichten, dass sie sich unterhalb der entsprechenden Halterungen befinden.

Schritt 3:



- Den Hubarm leicht anheben – den Steuerhebel für den Hubarm nach hinten ziehen, um das Anbaugerät ein wenig vom Boden anzuheben.
- Den Steuerhebel für den Hubarm nach links drücken, um den unteren Teil der Schnellkupplungsplatte des Laders am Anbaugerät zu befestigen.
- Die Verriegelungsbolzen von Hand verriegeln oder die hydraulische Verriegelung schließen.
- **Prüfen Sie stets die Verriegelung der Verriegelungsbolzen.**

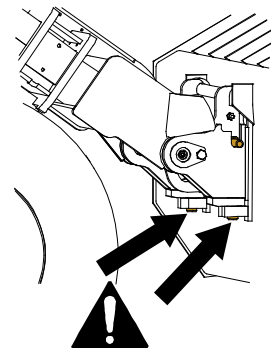


Quetschgefahr – Vermeiden Sie, dass das Anbaugerät umkippt. Übermäßiges Kippen oder Anheben eines Anbaugeräts erhöht das Risiko, das Anbaugerät umzukippen. Niemals die Automatikverriegelung der Verriegelungsbolzen aktivieren, wenn das Anbaugerät mehr als einen Meter über dem Boden angehoben ist. Wenn die Verriegelungsbolzen beim Drehen nicht in Normalstellung zurückkehren, den Anbaugerät nicht mehr weiter drehen oder anheben. Das Anbaugerät auf dem Boden absetzen und die Verriegelung von Hand sichern.



Risiko herabfallender Gegenstände – Verhindern Sie ein Hinunterfallen des Anbaugeräts.

Ein Anbaugerät, das nicht vollständig mit dem Lader verriegelt ist, kann auf den Hubarm oder auf den Boden in Richtung des Fahrers oder während der Fahrt unter den Lader fallen, wodurch die Kontrolle über den Lader verloren geht. Niemals ein Anbaugerät bewegen oder anheben, das nicht verriegelt worden ist. Vor dem Bewegen oder Anheben des Anbaus sicherstellen, dass sich die Verriegelungsbolzen unten sind und durch die Befestigungsvorrichtungen auf beiden Seiten des Anbaus gehen.





WARNUNG

Vergewissern Sie sich, dass der Lader mit dem Anbaugerät kompatibel ist. Die Stabilität des Laders, eine mögliche Überlastung des Anbaugeräts sowie die Kompatibilität der Steuersysteme des Laders müssen ebenso geprüft werden wie die mechanische Kompatibilität mit dem Anbaugerät. Wenn Sie das Anbaugerät mit einem Lader verwenden, der nicht für die Verwendung mit dem Modell Ihres Anbaugeräts geeignet ist, besteht das Risiko eines Umkippens, Risiken von Schäden am Anbaugerät infolge einer Überlastung sowie Risiken in Zusammenhang mit unkontrollierten Bewegungen des Anbaugeräts und dessen Komponenten. Wenn Ihr Lader nicht in Tabelle 1 auf Seite aufgeführt ist, konsultieren Sie bitte Ihren Avant-Händler, bevor Sie dieses Anbaugerät verwenden.

5.1 Anschluss und Trennung von Hydraulikschläuchen

Bei AVANT-Ladern sind die Hydraulikschläuche mit dem Mehrfachsteckersystem verbunden. Wenn Sie ein älteres Modell eines AVANT-Laders der Serien 300–700 mit der herkömmlichen Schnellkupplung haben und auf das Mehrfachsteckersystem umsteigen möchten, Ihren AVANT-Händler oder das Kundenzentrum kontaktieren, um Anleitungen oder Installationsdienstleistungen anzufordern.



WARNUNG

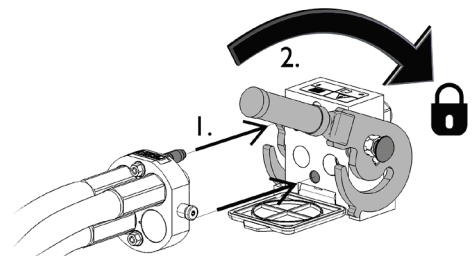
Risiko einer Bewegung des Anbaugeräts und eines Ausstoßes von Hydrauliköl – Schließen Sie niemals Schnellkupplungen oder andere Hydraulikkomponenten an bzw. trennen Sie diese nicht, während sich der Steuerhebel der Zusatzhydraulik in der Raststellung befindet oder die Anlage unter Druck steht. Wenn Hydraulikkupplungen bei unter Druck stehender Anlage angeschlossen oder getrennt werden, kann dies zu unbeabsichtigten Bewegung des Anbaus oder zum Ausstoß von Hochdruckflüssigkeiten und in weiterer Folge zu ernststen Verletzungen oder Verbrennungen führen. Befolgen Sie die Anweisungen zu sicheren Stopp-Verfahren, bevor Sie Hydraulikelemente trennen.

HINWEIS

Halten Sie alle Anschlüsse und Armaturen so sauber wie möglich; verwenden Sie die Schutzabdeckungen sowohl auf dem Anbaugerät als auch dem Lader. Durch Schmutz, Eis etc. kann die Verwendung von Armaturen und Anschlüssen deutlich schwieriger gemacht werden. Lassen Sie Schläuche niemals am Boden hängen oder schleifen; platzieren Sie die Kupplungen in die Halterung am Anbaugerät.

Anschließen des Mehrfachsteckersystems:

1. Richten Sie die Kupplungen der Multikupplung am Anbaugerät auf die entsprechenden Löcher im Multikupplungsanschluss des Laders aus. Die Multikupplung lässt sich nicht anschließen, wenn die Kupplung am Anbaugerät umgedreht ist.
2. Schließen Sie die Multikupplung an und verriegeln Sie diese, indem Sie den Hebel in Richtung des Laders drehen.

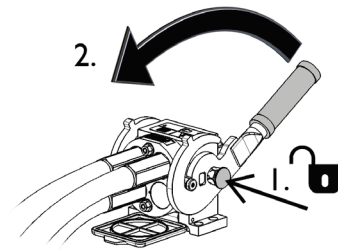


Der Hebel sollte sich leicht in die Verriegelungsposition bewegen lassen. Gleitet der Hebel nicht oder nur mit Druck in seine Position, überprüfen Sie Ausrichtung und Position der Anschlüsse und Verbinder und reinigen Sie sie ggf. Schalten Sie den Lader aus und lassen Sie den restlichen Hydraulikdruck ab.

Trennen des Mehrfachsteckersystems:

Stellen Sie vor dem Trennen des Multikupplungssystems das Anbaugerät auf eine feste und ebene Oberfläche.

1. Schalten Sie die Zusatzhydraulik des Laders aus.
2. Drehen Sie den Hebel zum Trennen des Verbinders, während Sie gleichzeitig den Entriegelungsknopf betätigen.
3. Geben Sie nach Beendigung des Vorgangs den Mehrfachstecker auf seine Halterung auf dem Anbaugerät.



Trennen von Hydraulikschläuchen:

Vor dem Trennen der Anschlüsse das Anbaugerät auf eine sichere Position auf einer festen und ebenen Fläche absenken. Den Steuerhebel der Zusatzhydraulik in die neutrale Position stellen.

HINWEIS

Beim Trennen des Anbaugerätes stets die Hydraulikkupplungen trennen, bevor die Schnellkupplungsplatte entsperrt wird, um eine Beschädigung des Schlauchs und das Verschütten von Öl zu vermeiden. Die Schutzkappen wieder auf die Anschlüsse aufsetzen, um zu vermeiden, dass Unreinheiten in das Hydrauliksystem gelangen.

Ablassen des restlichen Hydraulikdrucks:

Falls im Hydrauliksystem des Anbaugerätes ein Restdruck vorhanden ist, besteht oftmals die Möglichkeit, die Hydraulikkupplungen zu trennen, doch es könnte schwierig sein, diese beim nächsten Mal wieder anzuschließen. Wenn die Anschlüsse nicht verbunden werden, muss der Restdruck durch Betätigung des Steuerhebels der Zusatzhydraulik des Anbaugerätes abgelassen werden, wenn der Motor ausgeschaltet ist. Um sicherzustellen, dass sich kein Restdruck im Hydrauliksystem des Anbaugerätes befindet, den Ladermotor abstellen und den Steuerhebel der Zusatzhydraulik des Laders hin- und herbewegen, bevor die Kupplungen getrennt werden.

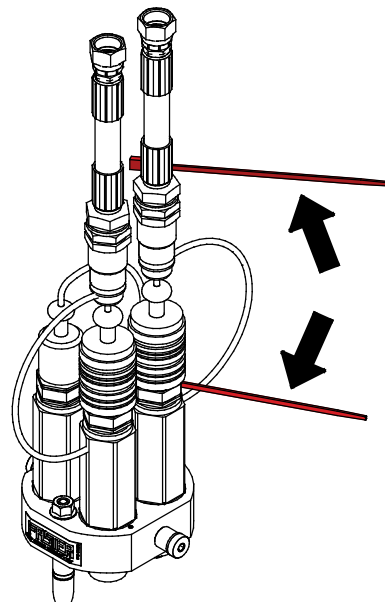
5.2 Heckmontage

Die hydraulische hintere Hebevorrichtung ermöglicht es, den Sandstreuer am Heck des Laders zu montieren. In diesem Handbuch wird die Installation der hydraulischen hinteren Hebevorrichtung nicht beschrieben. Weitere Informationen finden Sie in der separaten Bedienungsanleitung für die hydraulische hintere Hebevorrichtung von AVANT.

Identifizierung der Hydraulikanschlüsse:

Die Schläuche des Streuers sind über herkömmliche Schnellkupplungen mit dem Mehrfachstecker verbunden. Dadurch ist es möglich, den Streuer mit der hinteren Hebevorrichtung eines Laders zu verwenden.

Einer der Hydraulikschläuche und der entsprechende Anschluss des Mehrfachsteckers sind mit einem roten Kabelbinder gekennzeichnet. Wenn die Schläuche vom Mehrfachstecker getrennt wurden, schließen Sie die mit dem roten Kabelbinder gekennzeichneten Anschlüsse an.



6. Betrieb des Anbaugeräts

Prüfen Sie ein weiteres Mal das Anbaugerät und den Arbeitsbereich, bevor Sie mit der Arbeit beginnen, und prüfen Sie, ob alle Hindernisse aus dem Arbeitsbereich entfernt wurden. Eine schnelle Prüfung des Geräts und des Arbeitsbereichs vor der Bedienung ist wichtig, um die Sicherheit und die beste Leistung des Geräts zu gewährleisten.



Quetsch- oder Einzugsgefahr durch Kontakt mit sich bewegenden Teilen – Lassen Sie das Gerät niemals unbeaufsichtigt, während der Motor läuft. Beachten Sie das sichere Stoppverfahren.



Quetschgefahr – Verhindern Sie, dass sich Personen unter einem angehobenen Anbaugerät oder Hubarm des Laders aufhalten. Beachten Sie, dass sich der Hubarm des Laders auch dann absenken oder umkippen kann, wenn der Motor abgeschaltet wurde (Quetschgefahr). Der Lader wurde nicht konzipiert, um eine angehobene Last längere Zeit zu transportieren. Senken Sie das Anbaugerät stets in eine sichere Position ab, bevor Sie den Fahrersitz verlassen.



Quetsch- und Abtrenngefahr für Gliedmaßen – Halten Sie das Anbaugerät stets an, bevor Sie sich ihm nähern. Achten Sie auf die Einzugs- und Quetschgefahr, insbesondere bei der Beseitigung von Verstopfungen. Wenn eine Verstopfung beseitigt wird, ohne dabei die Zusatzhydraulik des Laders abzuschalten, wird der Sandstreuer, Frontanbau sofort in Betrieb gesetzt, was zu schweren Verletzungen führen kann. Halten Sie das Anbaugerät stets an, indem Sie den Steuerhebel der Zusatzhydraulik in die neutrale Position stellen, bevor Sie den Fahrersitz verlassen. Schalten Sie den Motor des Laders ab und lassen Sie den Restdruck aus dem Hydrauliksystem ab.





WARNUNG

Sturz- und Quetschgefahr unter dem Anbaugerät oder dem Lader – Verwenden Sie das Anbaugerät niemals als Hebebühne oder zum Transportieren von Personen.

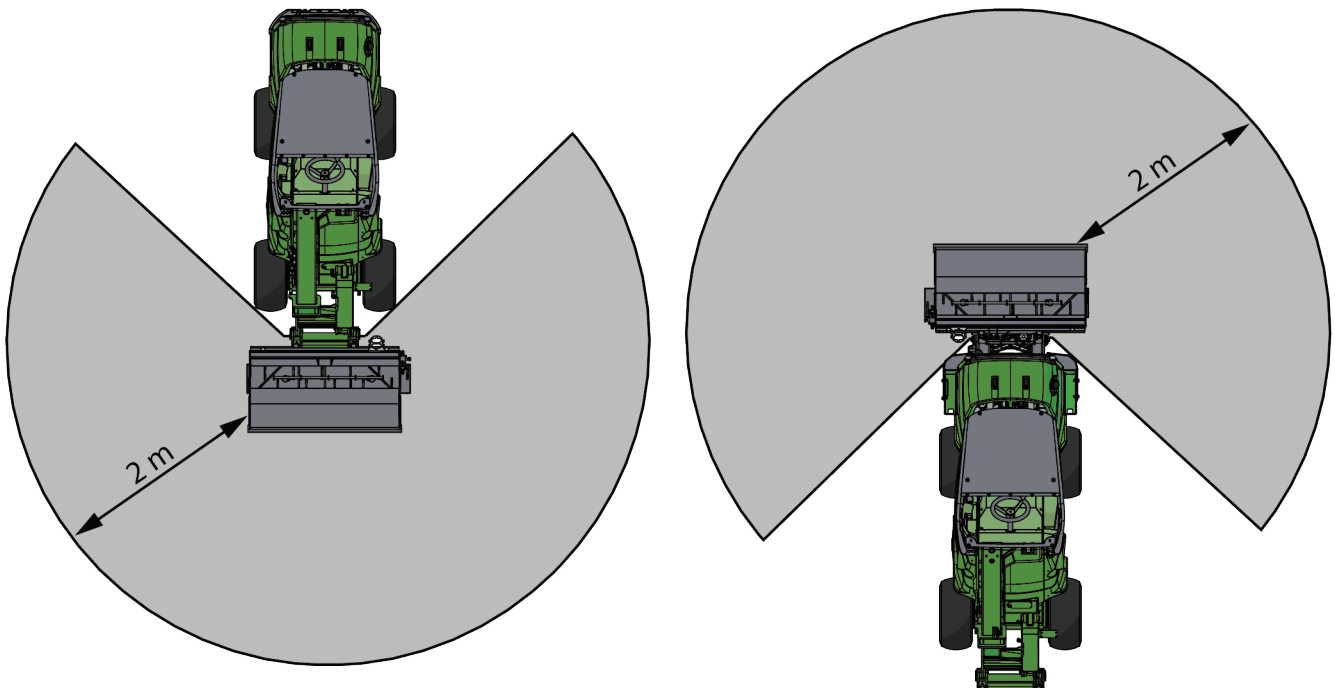
Verwenden Sie den Lader oder dessen Anbaugeräte niemals, um Personen anzuheben oder als Hebebühne – auch nicht vorübergehend. Klettern Sie niemals auf das Anbaugerät.

Senken Sie das Anbaugerät stets auf den Boden ab, bevor Sie den Fahrersitz verlassen. Der Lader wurde nicht konzipiert, um angehobene Lasten über einen längeren Zeitraum zu halten.



6.1 Sicherheitsabstand

Der minimale Sicherheitsabstand des Anbaugeräts beträgt 2 Meter zur Maschine. Lassen Sie umstehende Personen nicht näher als <Sicherheitsabstand> Meter an das Anbaugerät heran. Halten Sie das Anbaugerät an, wenn sich andere Personen innerhalb des Sicherheitsabstands aufhalten.



6.2 Prüfungen vor der Bedienung

- Vor Arbeitsbeginn müssen größere Hindernisse aus dem Arbeitsbereich entfernt werden.
- Entfernen Sie größere Salz- oder Sandverklumpungen oder teilen Sie sie in kleinere Stücke, um eine gleichmäßigere Verteilung zu erzielen.
- Prüfen Sie den Zustand der Streuplatte und deren freie Beweglichkeit. Stellen Sie sicher, dass sich keine Fremdkörper im Bereich der Hydraulikmotorwelle befinden.
- Fahren Sie auf unebenem Gelände vorsichtig und achten Sie auf die Auswirkungen schwerer Lasten auf der Vorderseite des Laders auf die Stabilität und Handhabung des Laders.
- Vergewissern Sie sich, dass unbeteiligte Personen einen Sicherheitsabstand einhalten, wenn das Gerät in Betrieb ist. Verhindern Sie, dass jemand in den Gefahrenbereich des Hubarms gelangt oder direkt vor dem Lader steht. Vergewissern Sie sich auch, dass das Zurückfahren mit dem Lader sicher ist. Niemals davon ausgehen, dass Zuschauer dort bleiben, wo sie zuletzt gesehen wurden; ganz besonders Kinder werden von in Betrieb befindlichen Maschinen angezogen.
- Allgemeinen Zustand des Anbaugerätes und des Laders überprüfen, und Prüfung auf mögliche Leckagen des Hydrauliköls. Führen Sie die täglichen Prüfungen des Laders durch – siehe Bedienungsanleitung des Laders. Der Anbaugerät darf nicht benutzt werden, wenn ein Defekt im Hydrauliksystem des Laders oder des Anbaugerätes vorliegt.. Bezug nehmen auf 7 für Wartungshinweise
- Arbeiten Sie nur dann mit dem Anbaugerät und der Steuerung des Laders, wenn Sie auf dem Fahrersitz sitzen. Vergewissern Sie sich, dass der Lader und das Anbaugerät auf sichere Weise und gemäß ihren Verwendungszwecken verwendet werden. Nicht zulassen, dass Kinder die Maschine in Betrieb nehmen oder bedienen.
- Denken Sie an die korrekten Arbeitsmethoden und vermeiden Sie ein unnötiges Verlassen des Fahrersitzes.

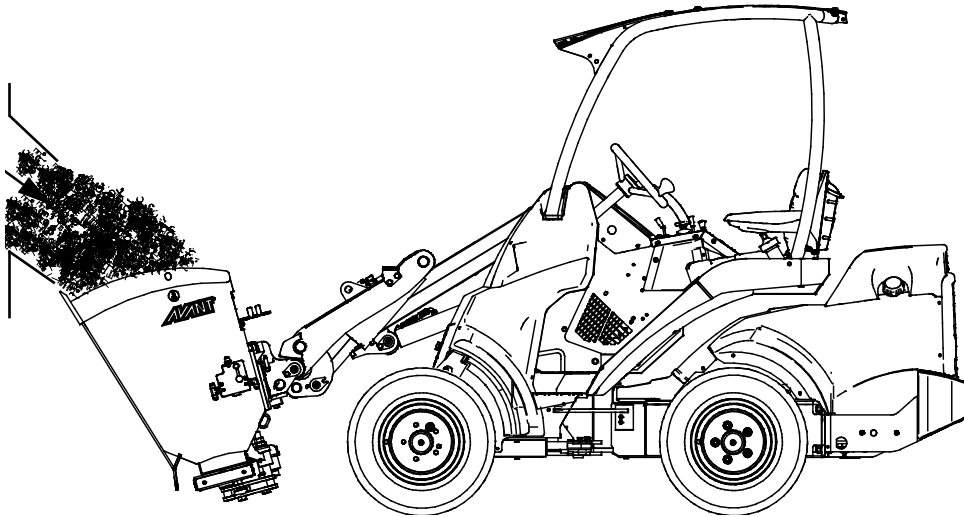
6.3 Qualifikation des Bedieners

Jeder, der das Anbaugerät verwenden möchte, muss

- den Bestimmungszweck des Anbaugeräts kennen.
- wissen, wie man den Lader unter unterschiedlichen Betriebsbedingungen auf sichere Weise bedient;
- die Anweisungen in dieser Betriebsanleitung hinsichtlich der Verwendung des Anbaugeräts lesen und stets befolgen;
- dieses Handbuch und die Betriebsanleitung des Laders stets griffbereit halten;
- Vergewissern Sie sich, dass der Lader und das Anbaugerät auf sichere Weise und gemäß ihren Verwendungszwecken verwendet werden.
- Kinder von einer Bedienung der Ausrüstung abhalten;
- Lader oder Anbaugeräte niemals unter Einfluss von Alkohol, Drogen oder Medikamenten in Betrieb nehmen, welche die Urteilskraft beeinträchtigen oder Schläfrigkeit führen können, oder wenn eine medizinische Beeinträchtigung vorliegt, die Maschine ordnungsgemäß zu bedienen.
- vor der Verwendung jedwede verpflichtende Schulung absolvieren, die für Mitarbeiter erforderlich ist.

6.4 Bedienen des Sand- /Salzstreuers

Die Schaufel kann durch Beladen von einem Silo, wie in der unten stehenden Abbildung dargestellt ist, oder von einer Halde aus befüllt werden. Halten Sie die Schaufel auf dem Boden oder knapp darüber und eng am Lader, wenn Sie die Befüllung über Geräte Dritter durchführen.



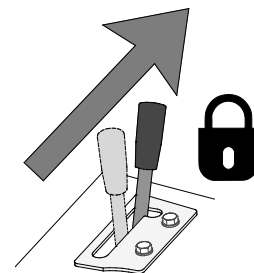
Halten Sie das zu transportierende Material so nahe am Lader und so weit unten wie möglich.

Zusätzliche Gegengewichte könnten auf dem Lader erforderlich sein. Die Kipplast und die Betriebskapazität des Laders entnehmen Sie bitte der Bedienungsanleitung des Laders.

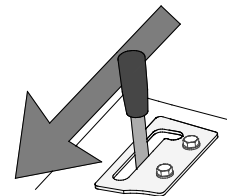
Der Sand- /Salzstreuer wird betätigt, indem der Steuerhebel der Zusatzhydraulik des Laders bewegt oder die Tasten des elektrischen Joysticks, sofern vorhanden, gedrückt werden.

Steuern der Funktion des Sand- /Salzstreuers

- Bewegen Sie den Steuerhebel der Zusatzhydraulik in seine Sperrposition (oder verwenden Sie die elektrischen Tasten des optionalen elektrischen Joysticks), um den Sand- /Salzstreuer zu starten.
- Um den Sand- /Salzstreuer anzuhalten, stellen Sie den Steuerhebel der Zusatzhydraulik in seine neutrale (mittlere) Position (oder lösen Sie die Tasten auf dem elektrischen Joystick).



- Das Bewegen der Zusatzhydraulik in die entgegengesetzte Richtung hat keine Auswirkung.



HINWEIS

Das Anbaugerät nur bedienen, wenn sich der Hydraulikfluss im empfohlenen Bereich befindet. Niemals die höchstzulässige Eingangshydraulikenergie überschreiten.

6.5 Befüllen des Verteilers

Ein ordnungsgemäßes Arbeitsverfahren ist wichtig, wenn Schüttgut vom Lader von einem Schüttguthaufen entnommen wird. Vor allem wenn Sie einen Verteiler mit einer langen Basis verwenden, muss die korrekte Arbeitsmethode angewendet werden, um die beste Leistung des Geräts zu gewährleisten. Hohe Motorendrehzahl einsetzen genau nach Betriebsanleitung für den Lader.

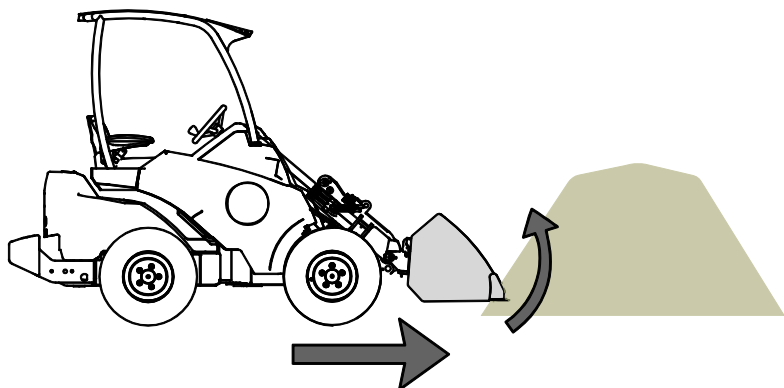
Die Befüllung einer Schaufel durch Hineindrücken in einen Haufen mit schwerem Schüttgut und dann versuchen die Schaufel anzuheben oder zu kippen ist nicht mit jedem Ladertyp möglich. Die effizienteste Methode, eine Schaufel zu befüllen, besteht darin, nur die Spitze der Schaufel in einen Haufen zu drücken und dann das Material in die Schaufel zu laden, indem die Schaufel gleichzeitig gefahren, angehoben und geneigt wird, wie in den nachfolgenden Abbildungen dargestellt ist. Dieselbe grundlegende Technik kann auch angewendet werden, wenn Material vom Boden aufgehoben wird.

Das Anheben von Sand von einer Halde muss möglicherweise in mehreren kleineren Schritten durchgeführt werden. Verwenden Sie die Kante auf der Vorderseite der Schaufel, um kleinere Teile von einer Halde zu bewegen. Fahren Sie nicht mit Tempo in eine Halde und wenden Sie die richtige Technik anstelle von zu viel Kraft an.

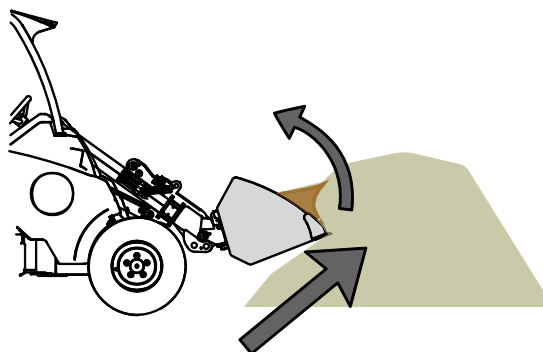
HINWEIS

Bedienen Sie den Sand- /Salzstreuer nicht, während die Schaufel beladen wird. Die Schaufel und das Verteilsystem könnten beschädigt werden.

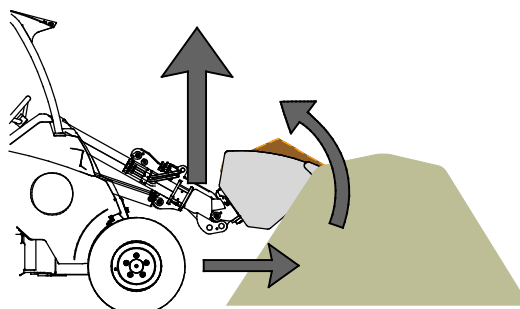
- 1
 - Langsam fahren bei mittlerer bis hoher Motorendrehzahl.
 - Sobald die Vorderkante der Schaufel im Schüttguthaufen ist, damit beginnen die Schaufel anzukippen.



- 2
 - Durch gleichzeitiges Vorwärtsfahren, Ankippen und Anheben der Schaufel die Schaufel befüllen.



- 3
 - Wenn die Schaufel nahezu voll ist, die Schaufel mit dem Laderhubarm anheben.
 - Weiterhin muss langsam vorwärts fahren.



6.6 Hintere Hebevorrichtung

Die hydraulische hintere Hebevorrichtung von AVANT ist eine Option für Lader der Serien AVANT 700 und 800, die 2019 oder später hergestellt wurden. Die hydraulische hintere Hebevorrichtung ermöglicht die Montage des Sandstreuers am Heck des Laders. Der Lader muss mit der optionalen Steckdose für die hintere Zusatzhydraulik und dem Opticontrol®-System oder dem Bedienschaltersatz für hinten montierte Anbaugeräte ausgestattet sein.

Ausführlichere Informationen zur hydraulischen hinteren Hebevorrichtung finden Sie in der separaten Betriebsanleitung der hydraulischen hinteren Hebevorrichtung.



WARNUNG

Gefahr des Kontrollverlusts und Umkippens – Eine schwere Last am Heck des Laders kann dazu führen, dass die Vorderräder des Laders vom Boden abheben.

Wenn Sie den Sandstreuer am Heck des Laders verwenden, halten Sie ein weiteres Anbaugerät am Hubarm des Laders angekoppelt, um den Lader auszubalancieren.

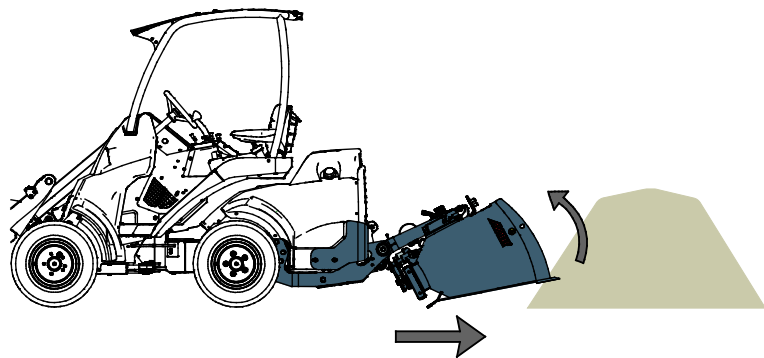
6.6.1 Anbringen eines Anbaugeräts an der hydraulischen hinteren Hebevorrichtung

Siehe separate Betriebsanleitung der hydraulischen hinteren Hebevorrichtung.

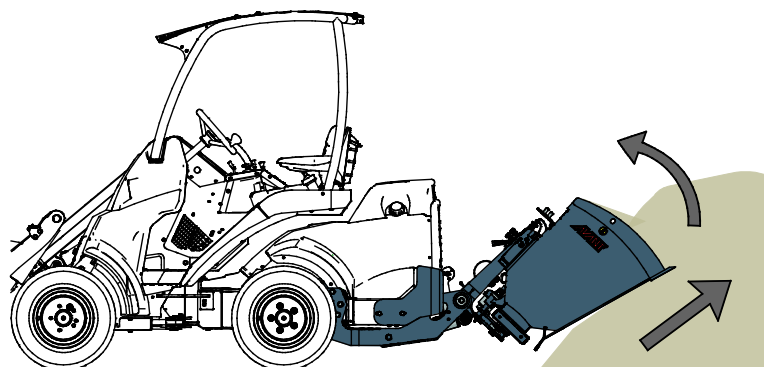
6.6.2 Verwenden des Sandstreuers mit der hydraulischen hinteren Hebevorrichtung

Befüllen des Sandstreuers mit der hydraulischen hinteren Hebevorrichtung

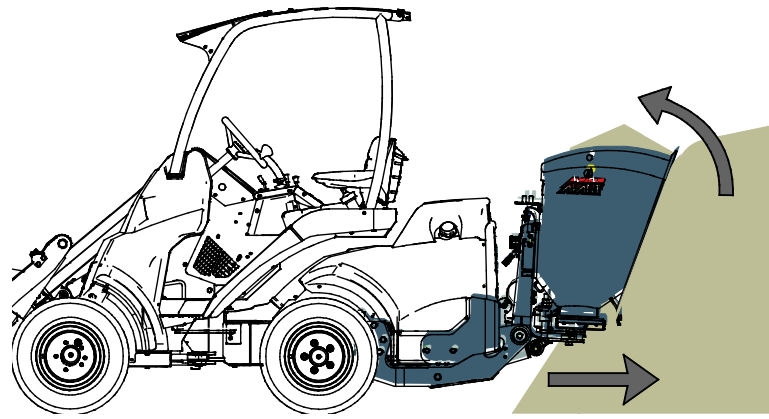
- 1
 - Langsam fahren bei mittlerer bis hoher Motorendrehzahl.
 - Sobald die Vorderkante der Schaufel im Schüttguthaufen ist, damit beginnen die Schaufel anzukippen.



- 2
 - Befüllen Sie die Schaufel durch gleichzeitiges Rückwärtsfahren, Ankippen und Anheben der Schaufeln.

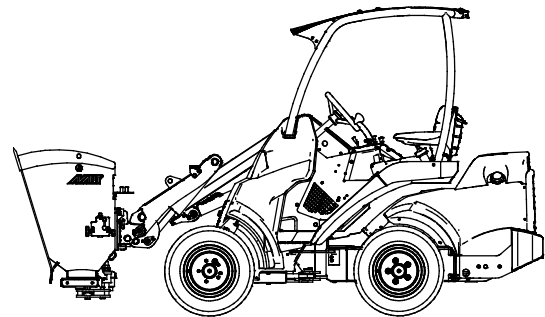


- 3
- Wenn die Schaufel nahezu voll ist, heben sie die Schaufel mit der hydraulischen hinteren Hebevorrichtung an.
 - Fahren Sie weiterhin langsam vorwärts.



6.7 Transportposition

Halten Sie den Lader stabil. Transportieren Sie das Anbaugerät stets so niedrig und so dicht am Boden wie möglich. Halten Sie den Teleskophubarm während der Fahrt in eingefahrenem Zustand belassen.

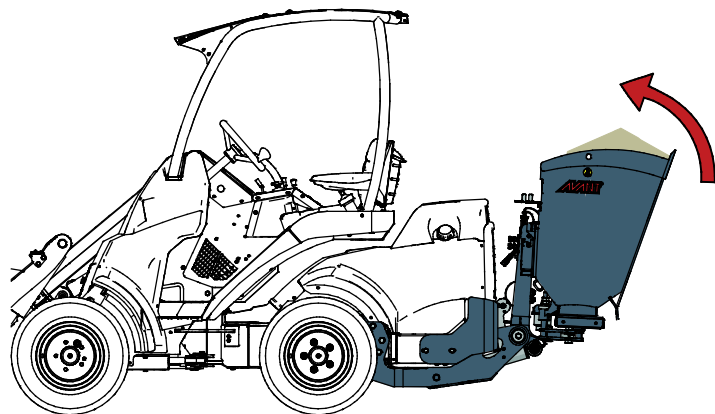


WARNUNG

Umkipppfahrr – Halten Sie den Lader stabil. Transportieren Sie das Anbaugerät stets so niedrig und so dicht am Boden wie möglich. Halten Sie den Teleskop-Hubarm während des Transports eingefahren.

Transportposition bei der Verwendung der hydraulischen hinteren Hebevorrichtung

Transportieren Sie die Last ruhig und halten Sie sie im Gleichgewicht. Halten Sie den am Heck montierten Sandstreuer während des Transports hochgeklappt.



6.8 Handhabung von Material

Maximale Lastkapazität, dargestellt in der Leistungskurve im Betriebshandbuch des Laders als Leitlinie benutzen. Beachten das die tatsächliche Lastkapazität, die je nach Betriebsbedingungen variiert. Insbesondere haben Unebenheiten des Betriebsgeländes sehr große Auswirkungen. Seien Sie besonders vorsichtig, wenn die Anzeige des Lastensensors aktiviert ist. Es ist ebenfalls sicherzustellen, dass der Untergrund fest ist und der empfohlene Reifendruck gegeben ist.



WARNUNG

Kippgefahr – Vermeiden Sie eine Überlastung und halten Sie schwere Lasten eng am Lader. Halten Sie Lasten während der Fahrt nahe am Boden, insbesondere bei Wendemanövern und auf unebenem Gelände. Es ist zu beachten, dass eine schwere Last oder ein großer Abstand zwischen Last und Lader und der Schwerpunkt der Ladung Auswirkungen auf das Gleichgewicht und die Bedienung des Laders haben. Die Verwendung zusätzlicher Gegengewichte wird empfohlen, insbesondere bei Arbeiten mit kleineren Ladermodellen. Bei Ladern der Serie 200 werden Auswuchtgewichte empfohlen. Bei schweren Lasten muss der Teleskophubarm eingefahren bleiben, während der Lader bewegt wird. Legen Sie stets den Sicherheitsgurt an.

6.8.1 Hantieren mit schweren Lasten

Die Information in Tabelle kann genutzt werden, um das Gewicht der Last abzuschätzen und um zu schwere Lasten zu vermeiden. Die in der Tabelle angegebenen Werte sollen als allgemeine Leitlinie dienen. Die tatsächliche Materialdichte kann durch Faktoren wie Feuchtigkeitsgehalt, Korngröße und Kompaktheit des Materials stark variieren.

Tabelle - typische Materialdichte von Schüttgut

Schüttgut	Materialdichte, (Indikativ), kg / l (t / m ³)
Schotter (Korngröße von 8–16 mm)	1,3
Schotter (Korngröße von 0–12 mm)	1,6
Kies	1,7 - 1,9
Sand	1,5 - 2
Salz (KCl)	1,8 - 2,0
Salz (NaCl)	2,1 - 2,3
Schotter (große Körner)	1,65 - 2,6

Beispiel:

Sand-/Salzstreuer 900 mm (A427150):

- Schaufelvolumen: 215 l
- Leergewicht: 121 kg
- Material: Zerkleinerter, feinkörniger Schotter zur Besandung: geschätzte Dichte: 1,5 kg/l

Das Gewicht der Ladung kann in Abhängigkeit der tatsächlichen Dichte des Materials wie folgt berechnet werden: 1,5 kg/l * 215 l + 121 kg. Das Gewicht dieses Streuers beträgt somit etwa 445 Kilogramm.

Die Tragfähigkeit des Laders entnehmen Sie bitte der Bedienungsanleitung des Laders. Die Tragfähigkeit muss unter Berücksichtigung der Kompaktheit des Materials, der Feuchtigkeit und der gleichmäßigen Verteilung der Ladung geschätzt werden.

6.9 Einstellen des Sand-/Salzstreuers

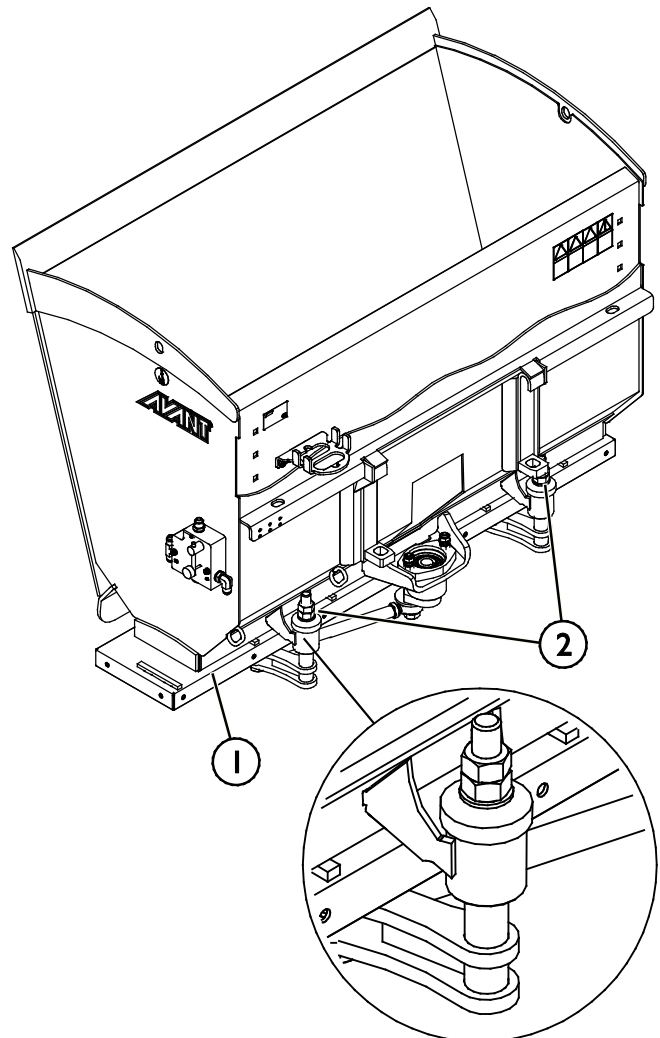
Der Sand-/Salzstreuer kann in Abhängigkeit des Ladermodells, der Fahrgeschwindigkeit, den Einstellungen der Streumaschine und der Art des zu verteilenden Materials mit einer oder zwei Zusatzhydraulikpumpen des Laders eingesetzt werden. Im Allgemeinen erfordert feinkörniges Material einen höheren Zusatzhydraulikfluss.

Die einstellbare Zufuhrplatte sollte entsprechend der Art des zu verteilenden Materials eingestellt werden. Der Sand-/Salzstreuer ist außerdem mit einem hydraulischen Durchflussregelventil zur Einstellung der Streumenge für verschiedene Fahrbedingungen ausgestattet. Die Neigung des Sand-/Salzstreuers hat geringfügige Auswirkungen auf die Menge des Streuguts.

6.9.1 Einstellbare Zufuhrplatte

Die Zufuhrplatte (1) des Sand-/Salzstreuers, wird durch Bewegen der Schraubeneinstellungen (2) mit geeigneten Werkzeugen eingestellt. Bei mehr Sand oder grobkörnigerem Material muss der in der nebenstehenden Abbildung dargestellte Befestigungspunkt nach unten bewegt werden. Bewegen Sie den Befestigungspunkt nach und nach, da ein zu starkes Öffnen der Platte dazu führt, dass der Sand oder das Salz aus dem Sand-/Salzstreuer austritt. Stellen Sie auch sicher, dass beide Seiten auf dieselbe Höhe eingestellt sind.

Die Einstellung der Zufuhrplatte erfolgt entsprechend der gewünschten Materialmenge, der Fahrweise und dem Ladermodell. Die besten Einstellungen in Abhängigkeit des Laders und des Materialtyps können durch Testen der Einstellung und deren etwaige Anpassung ermittelt werden.

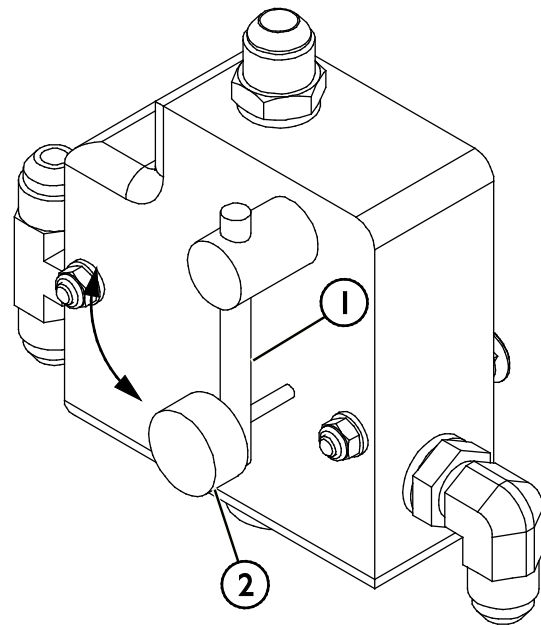


6.9.2 Steuerung des Hydraulikflusses

Der Sand-/Salzstreuer ist mit einem hydraulischen Durchflussregelventil zur genaueren Steuerung der Streuung ausgestattet. Mit dem Ventil kann der Sand-/Salzstreuer entsprechend dem verwendeten Ladermodell und den Betriebsbedingungen sowie der Fahrgeschwindigkeit eingestellt werden.

Für einen höheren Durchfluss zum Sand-/Salzstreuer und mehr Sand oder Salz drehen Sie den Stellhebel (1) gegen den Uhrzeigersinn. Sichern Sie die Einstellung durch Anziehen der Sicherungsschraube (2) gegen das Ventil.

Wenn Sie den Ladermotor mit hohen Drehzahlen verwenden möchten, die Streumenge jedoch beschränken, schalten Sie zunächst die Steuerung der Zusatzhydraulik des Laders auf die Eine-Pumpe-Einstellung. Stellen Sie anschließend das Steuerventil am Sand-/Salzstreuer durch Drehen der Schraube im Uhrzeigersinn ein.



6.10 Rückleuchten (optionales Extra)

Der Rückleuchtsatz ist erforderlich, wenn eine bessere Sicht während des Betriebs erforderlich ist.

Montage des Rückleuchtsatzes:

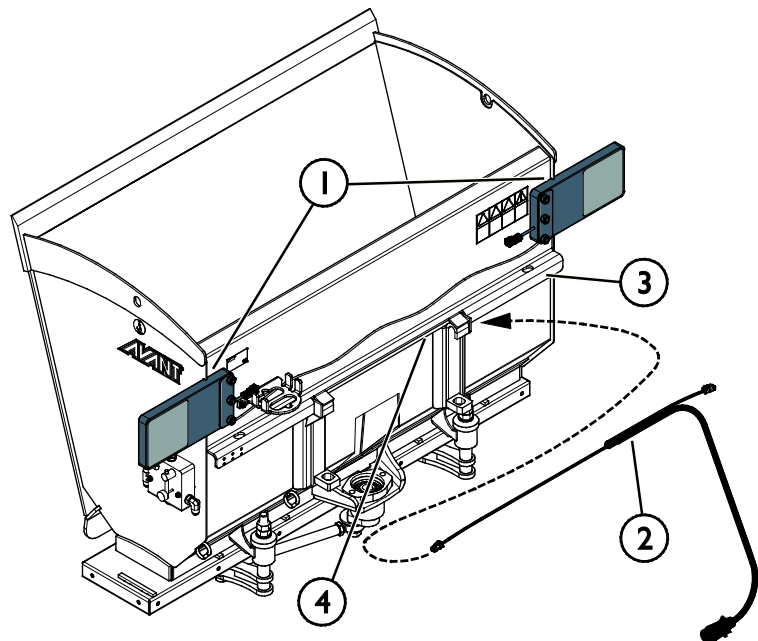
1. Montieren Sie die Leuchten (1) am oberen Teil des Rahmens des Sandstreuers, indem Sie die vorhandenen Befestigungspunkte verwenden, wie in der nebenstehenden Abbildung dargestellt.
2. Schieben Sie den Kabelbaum (2) durch das Durchführungsrohr (4), das sich unter der Halterung (3) befindet.

Drücken Sie das Kabel von links nach rechts, wie mit einem Pfeil in der nebenstehenden Abbildung dargestellt.

3. Befestigen Sie den Kabelbaum (2) mit Kabelbindern und den vorhandenen Befestigungspunkten an der Halterung (3).

Bohren Sie im Bedarfsfall weitere Löcher in die Halterung (3), um die Befestigung des Kabelbaums zu verbessern.

4. Schließen Sie die Kabel an.





Kollisionsgefahr – Eingeschränkte Sicht. Verwenden Sie immer den Rücklichtsatz, wenn Sie auf der Straße arbeiten und der Sandstreuer die Sicht auf die Rücklichter des Laders einschränkt.

6.1 | Blockierplattensatz (optional)

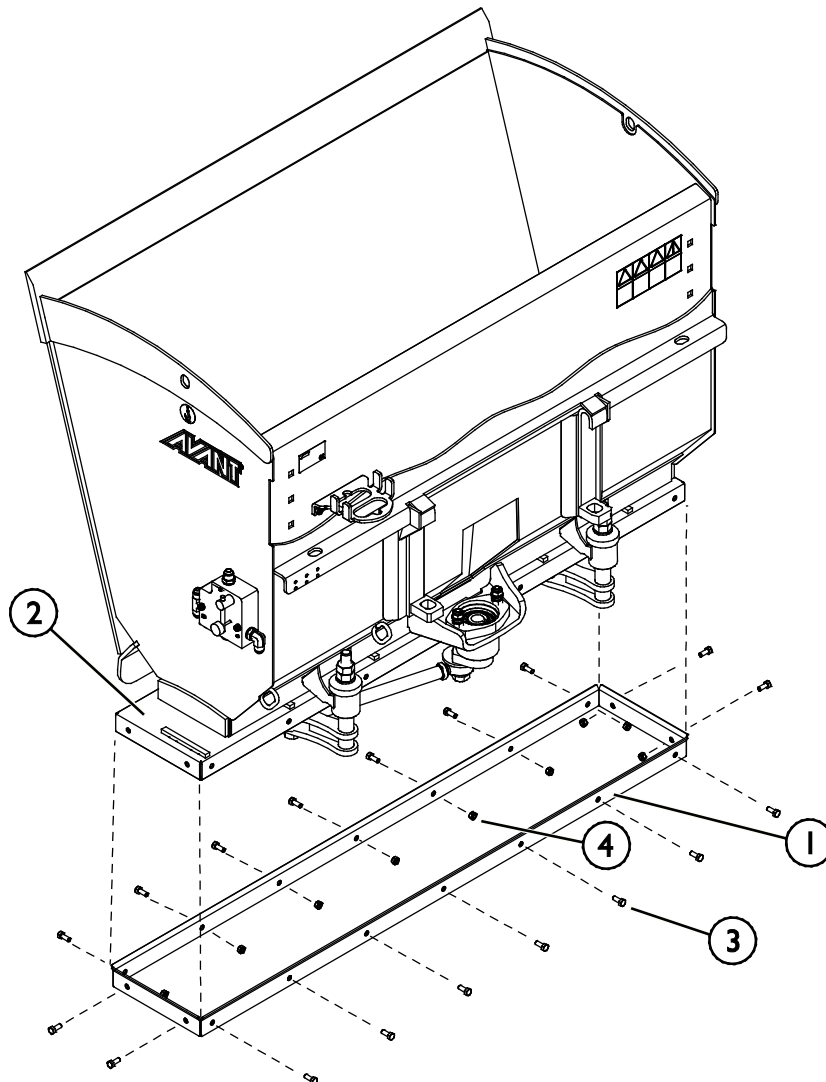
Beim Streuen von Salz und feinem Sand ist ein Blockierplattensatz erforderlich. Die Blockierplatte verhindert, dass das Material von selbst austritt.

Montage des Blockierplattensatzes:



Quetsch- und Abtrenngefahr für die Hände – Trennen Sie den Mehrfachstecker (oder andere Hydraulikkupplungen), bevor Sie in den Sand-/Salzstreuer oder dessen Bestandteile greifen. Stellen Sie sicher, dass sich der Streuer nicht bewegt, bevor Sie in die Schaufel greifen oder mit Arbeiten in deren Nähe beginnen. Trennen Sie die Hydraulikkupplungen und ziehen Sie den Schlüssel vom Lader ab.

Montieren Sie die Sperrplatte (1) wie in der Abbildung unten gezeigt auf der Zufuhrplatte (2). Befestigen Sie die Blockierplatte mit den M8-Schrauben (3) und den Muttern (4).



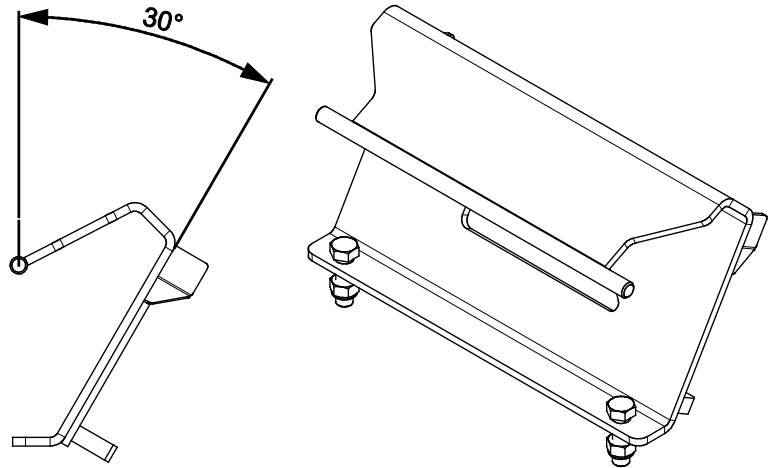
6.12 Adapterplatte A37315 (Option)

Adapterplatte A37315 ist für Lader der Serie AVANT 200 verfügbar. Der Kippwinkel des Adapters beträgt 30° nach vorne. Der Adapter ermöglicht es, den Sandstreuer direkt von einem Pfahl mit den Ladern der Serie AVANT 200 zu laden.

So montieren Sie den Adapter:

Der Adapter wird zwischen der Schnellkupplungsplatte des Laders und dem Sandstreuer montiert.

Die Adapterplatte A37315 ist nur für die Verwendung mit AVANT-Ladern der Serie 200 vorgesehen.



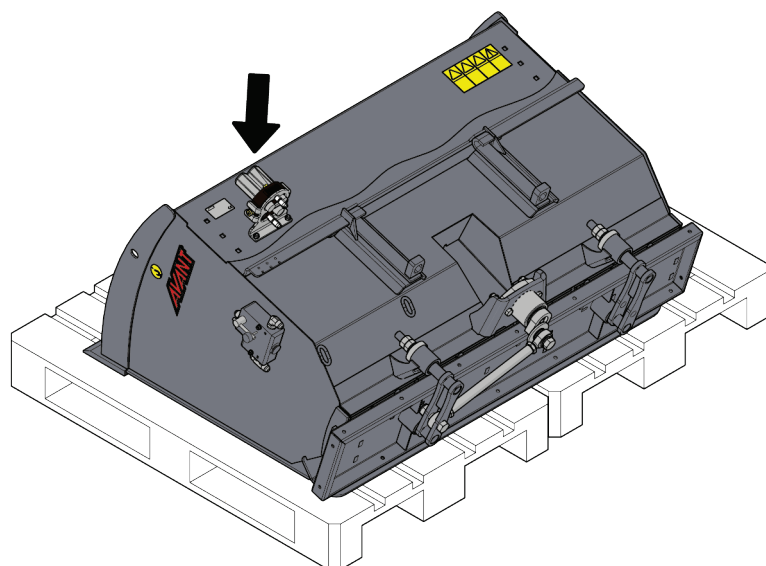
6.13 Einlagern des Anbaugeräts

Trennen und lagern Sie das Anbaugerät auf ebenem Boden. Die beste Methode, das Anbaugerät zu lagern, ist ein Ort, der vor direkter Sonneneinstrahlung, Regen und extremen Temperaturen geschützt ist.

- Vermeiden Sie, dass das Anbaugerät direkt auf dem Boden aufliegt. Stellen Sie ihn z. B. auf Holzblöcke oder eine Palette.
- Setzen Sie den Mehrfachstecker wie mit einem Pfeil in der Abbildung unten dargestellt in seine Halterung. Lassen Sie den Hydraulikstecker niemals auf dem Boden liegen.
- Stellen Sie sicher, dass das Anbaugerät während der Lagerung vor Bewegungen gesichert ist.
- Klettern Sie niemals auf das Anbaugerät.

Frischen Sie im Bedarfsfall den Lack auf, wenn Sie das Gerät über einen längeren Zeitraum lagern, um Rostschäden zu vermeiden.

Um die Stabilität eines getrennten Anbaugeräts zu gewährleisten, muss dieses auf Paletten gestellt werden, wie in der nebenstehenden Abbildung dargestellt ist.





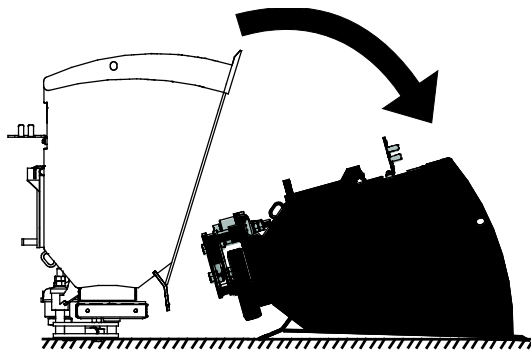
WARNUNG

Umkipppfahrgfahr eines getrennten Anbaugeräts – Verwenden Sie im Bedarfsfall eine Niederzurrung. Leeren Sie die Schaufel vor der Lagerung. Lagern Sie das Anbaugerät nur auf einer ebenen Oberfläche. Sichern Sie das Anbaugerät während der Lagerung, z. B. mit Lastbändern.



WARNUNG

Quetschgefahr – Ein entkoppelter Eimer bleibt nicht in aufrechter Position stehen und kippt um. Stellen Sie die Stabilität sicher, indem Sie das Anbaugerät in einer stabilen Position fest auf den Boden abstellen, sodass seine Längsseite auf dem Boden aufliegt. Halten Sie während des Koppelns einen Sicherheitsabstand zur Schaufel ein.



6.14 Arbeiten auf unebenem Boden

Besondere Vorsicht ist geboten, wenn die Maschine auf abschüssigen Gelände oder an Hängen eingesetzt wird. Vorsichtig fahren, besonders auf abschüssigen, unebenen und rutschigen Bodenverhältnissen. Abrupte Änderung der Fahrriichtung und der Fahrgeschwindigkeit vermeiden. Die Bedienungselemente des Laders mit vorsichtigen und gleichmäßigen Bewegungen benutzen. Auf Gräben, Löcher im Boden und andere Hindernisse achten, weil das Auftreffen auf ein Hindernis zur Folge haben kann, dass der Lader umkippt.

Die maximale Kapazität kann auf abschüssigen Gelände nicht erreicht werden. Auf horizontal abschüssigem Gelände darf die Last nicht hoch angehoben werden. Die Gelenkverbindung des Laderfahrgestells muss gerade stehen, wenn schwere Lasten angehoben werden; das Schwenken der Last während des Hubvorgangs beeinflusst die Stabilität des Laders und kann dazu führen, dass er umkippt.

6.15 Betrieb mit einem Kippadapter

Das Anbaugerät wurde nicht für die Verwendung mit einem Kippadapter konzipiert, der zwischen dem Anbaugerät und der Schnellkupplungsplatte des Laders montiert ist. Das Anbaugerät muss direkt mit der Schnellkupplungsplatte des Laders gekoppelt werden.

7. Wartung und Service

Das Anbaugerät wurde konzipiert, um so wartungsfrei wie möglich zu sein. Die kontinuierlichen Wartungsarbeiten beinhalten eine regelmäßige Reinigung und Schmierung sowie die Überwachung des Zustandes des Anbaugeräts. Aufgrund der Quetschgefahr durch sich absenkende Maschinenteile müssen alle Wartungsarbeiten durchgeführt werden, wenn sich die sich bewegenden Teile vollständig abgesenkt haben und das Anbaugerät flach auf dem Boden steht.



GEFAHR

Quetschgefahr – Halten Sie sich niemals unter einem angehobenen Anbaugerät auf. Vergewissern Sie sich, dass das Anbaugerät während Wartungsarbeiten ausreichend gesichert ist. Halten Sie sich niemals unter einem angehobenen Anbaugerät auf. Der Hubarm des Laders könnte sich während Wartungsarbeiten unerwartet absenken, was zu schweren Verletzungen durch Quetschungen und Stöße führen könnte, auch wenn der Ladermotor nicht läuft. Alle Wartungs- und Servicearbeiten müssen durchgeführt werden, wenn das Anbaugerät auf eine sichere Position abgesenkt wurde.

7.1 Prüfung von Hydraulikkomponenten

Prüfen Sie den Zustand der Hydraulikschläuche und -komponenten, wenn der Motor abgeschaltet wurde, das System abgekühlt ist und der Druck abgelassen wurde. Bedienen Sie das Gerät nicht, wenn Sie ein Leck im Hydrauliksystem des Anbaugeräts oder des Laders entdeckt haben. Eine austretende Hydraulikflüssigkeit kann in die Haut eindringen und schwere Verletzungen verursachen. Suchen Sie umgehend einen Arzt auf, falls Hydraulikflüssigkeit in die Haut eingedrungen ist. Waschen Sie Körperteile, die mit Hydrauliköl in Kontakt geraten sind, sorgfältig mit Wasser und Seife. Hydraulikflüssigkeit ist auch umweltschädlich, weshalb Lecks vermieden werden müssen. Beseitigen Sie alle auftretenden Leckagen, sobald Sie sie bemerken. Ein kleines Leck kann sich schnell vergrößern. Betreiben Sie das Anbaugerät nur mit jenem Hydrauliköl, das für die Verwendung in Avant-Ladern geeignet ist.



GEFAHR

Gefahr durch unter hohem Druck stehende Flüssigkeiten, die in die Haut eindringen können – Lassen Sie vor Wartungsarbeiten den restlichen Druck ab. Hantieren Sie niemals mit Hydraulikkomponenten, wenn das Hydrauliksystem unter Druck steht, da ein Anschlussstück brechen oder lose werden und das freigesetzte Öl schwere Verletzungen verursachen könnte. Bedienen Sie das Gerät nicht, wenn Sie einen Defekt im Hydrauliksystem entdeckt haben.



Führen Sie an den Schläuchen eine Sichtprüfung auf Risse oder Abrasionen durch. Wenn Anzeichen eines Lecks vorhanden sind, halten Sie zur Prüfung einer Komponente ein Stück Pappe an jenen Bereich, in dem Sie ein Leck vermuten. Verwenden Sie nicht Ihre Hände, um nach Lecks zu suchen. Prüfen Sie die Abnutzung der Schläuche und verwenden Sie sie nicht mehr, wenn die Ummantelung eines Schlauchs verschlissen ist. Prüfen Sie den Verlauf der Schläuche. Stellen Sie die Schlauchklemmen ein, um eine Abrasion der Schläuche zu vermeiden. Die Schläuche weisen eine eingeschränkte Lebensdauer auf. In Abhängigkeit der Betriebsbedingungen müssen alle Schläuche nach spätestens drei bis fünf Jahren Verwendung sorgfältig geprüft und im Bedarfsfall durch neue ersetzt werden.

Wird ein Defekt vorgefunden, muss der Hydraulikschlauch oder die Komponente ausgetauscht werden und das Gerät darf nicht mehr verwendet werden, bis es repariert ist. Ersatzteile sind bei Ihrem nächsten AVANT-Händler oder bei einer autorisierten Servicestelle erhältlich. Überlassen Sie die Reparaturarbeiten professionellen Servicetechnikern, wenn Sie nicht über ausreichende Kenntnisse und Erfahrung hinsichtlich des Aufbaus von Hydraulikkomponenten und deren Reparatur verfügen.

7.2 Reinigung des Anbaugeräts

Reinigen Sie das Anbaugerät regelmäßig, um eine Schmutzansammlung zu vermeiden, die nur schwer entfernt werden kann. Zur Reinigung können ein Hochdruckreiniger und ein mildes Reinigungsmittel verwendet werden. Verwenden Sie keine starken Lösungsmittel und sprühen Sie nicht direkt auf die Hydraulikkomponenten oder auf die Aufkleber auf dem Anbaugerät.



WARNUNG

Einzugsgefahr – Einzugsgefahr besteht auch bei Wartungsarbeiten. Befolgen Sie vor Reinigungs-, Wartungs- oder Servicearbeiten sichere Stoppverfahren.

7.3 Prüfung von Metallstrukturen

Die Metallkomponenten des Anbaugerätes müssen ebenfalls regelmäßig überprüft werden. Sorgfältige optische Überprüfung auf Schäden und Inspektion der Schnellkupplungshalterungen und ihrer näheren Umgebung. Das Anbaugerät darf nicht eingesetzt werden wenn er sich verformt hat, Risse oder Brüche aufweist..

Schweißarbeiten dürfen nur durch professionelle Schweißer ausgeführt werden. Bei Schweißarbeiten am Anbaugerät dürfen nur für Stahl geeignete Verfahren und Additive verwendet werden. Für weitere Informationen zu Reparaturarbeiten den am nächsten gelegenen Servicebetrieb kontaktieren.

7.4 Schmierung

Der Sand-/Salzstreuer weist keine spezifischen Schmierstellen auf. Die Lager sind wartungsfrei.

7.5 Entsorgung am Ende der Lebensdauer

Wenn das Anbaugerät am Ende seiner Lebensdauer angekommen ist, muss es ordnungsgemäß recycelt und entsorgt werden. Demontieren Sie das Anbaugerät und trennen Sie die unterschiedlichen Materialien, wie etwa Kunststoff, Stahl, Gummi und Öle. Lassen Sie alle Öle ab, sammeln Sie sie und handhaben Sie sie gemäß den geltenden örtlichen Vorschriften. Lassen Sie Öl oder andere Materialien niemals in die Umwelt ab.

Recyceln Sie jedes Material, indem Sie es an einer geeigneten Sammelstelle abgeben. Lassen Sie das Recycling nach Möglichkeit von einem Entsorgungsunternehmen durchführen.

8. Garantiebestimmungen

Avant Tecno Oy gewährt eine Garantie von einem Jahr (zwölf Monate) ab dem Kaufdatum des von ihm hergestellten Anbaugeräts.

Die Garantie deckt folgende Reparaturkosten:

- Die Arbeitskosten sind gedeckt, wenn die Reparatur nicht im Werk durchgeführt wird.
- Im Werk werden defekte Komponenten oder Verbrauchsmaterialien ausgetauscht.

Das Werk kann in besonderen Fällen, die im Voraus vereinbart wurden, den Preis der vom Kunden gekauften Komponenten rückerstatten.

Die Garantie deckt nicht:

- Normale Wartungsarbeiten oder dafür erforderliche Teile und Verbrauchsmaterialien
- Schäden durch unsachgemäße Betriebsbedingungen oder Anwendungen, Nachlässigkeit, strukturelle Änderungen, die ohne Zustimmung von Avant Tecno Oy durchgeführt wurden, die Verwendung von Nicht-Originalersatzteilen oder eine ausbleibende Wartung
- Folgen eines Defekts, wie etwa eine Arbeitsunterbrechung oder andere mögliche zusätzliche Schäden
- Reise und/oder Versandkosten in Zusammenhang mit der Reparatur

FI EY-vaatimustenmukaisuusvakuutus	Alkuperäinen kieliversio
SE EG-försäkran om överensstämmelse	Originalversion
EN EC Declaration of Conformity	Original language
DE EG-Konformitätserklärung	Übersetzung des Originaldokuments



Valmistaja / Tillverkare / Manufacturer / Hersteller
Osoite / Adress / Address / Adresse

AVANT TECNO OY
Ylötie 1
33470 YLÖJÄRVI,
FINLAND

Vakuutamme täten, että alla mainitut tuotteet täyttävät konedirektiivin turvallisuus- ja terveysvaatimukset (direktiivi 2006/42/EY muutoksineen). Seuraavia yhdenmukaistettuja standardeja on sovellettu /

Vi försäkrar härmed att nedan beskrivna produkter överensstämmer med hälso- och säkerhetskrav i EG-maskindirektiv (EG-direktiv 2006/42/EG som ändrat). Följande harmoniserade standarder har tillämpats /

We hereby declare that the products listed below are in conformity with the provisions of the Machinery Directive (directive 2006/42/EC as amended). The following harmonized standards have been applied:

Wir erklären hiermit, dass die im Folgenden aufgelisteten Produkte den Bestimmungen der Maschinenrichtlinie (Richtlinie 2006/42/EG in der jeweils gültigen Fassung) entsprechen. Es wurden folgende harmonisierten Normen angewendet:

SFS-EN ISO 12100, SFS-EN ISO 4413

Mallit / Modeller / Models / Modelle

Avant	
Hydraulitoiminen hiekoitin / suolanlevitin; Avant-kuormaajan työlaite	
Hydraulisk Sand-/saltspridare; arbetsredskap för Avant lastare	A427150
Hydraulic Sand/salt spreader; attachment for Avant loaders	A424325
Sand- /Salzstreuer; Anbaugerät für Avant-Lader	



2.8.2022 Ylöjärvi, Finland

Jani Käkelä,
Toimitusjohtaja / Verkställande direktör /
CEO / Geschäftsführer



AVANT[®]